

산업분야 : 가전 · OA · 통신 업무분야 : 연구 · 개발 · 실험

A/D컨버터→D/A컨버터의 평가

A/D컨버터→D/A컨버터의 동작을 확인할 수 있습니다

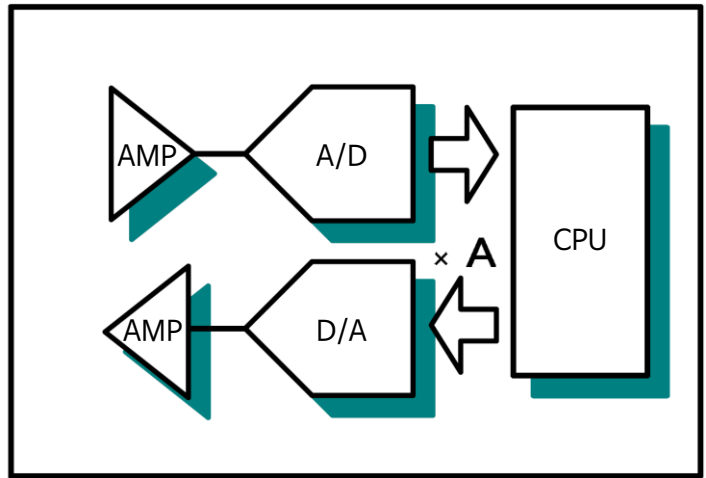
■ 포인트

- 전자회로 내에서 A/D컨버터→D/A컨버터 시스템의 입력신호원으로 DC시그널 소스 SS7012를 사용할 수 있고, 출력전압(전류)을 측정할 수 있습니다.
- 발생부와 측정부는 절연되어 있으므로 입출력의 간섭은 없습니다.
- SS7012는 ±25V, ±25mA까지 신호원으로 사용 가능합니다.
- 그와 동시에, ±28V, ±28mA까지 측정 가능합니다.
- 발생 · 측정의 최소 분해능은 둘 다 100μV, 1μA입니다.
- 배터리 구동도 가능합니다 (알칼리 건전지).

DC시그널 소스
SS7012



통신 패키지
SS9000



A/D컨버터→D/A컨버터 평가회로

- SS7012에서 출력된 신호를 A/D컨버터→D/A컨버터 평가회로에 입력해 측정부에서 사전에 설정했던 값이 돌아오는 것을 확인합니다.
- PC샘플 소프트는 당사 홈페이지에서 다운로드 가능합니다.

사용기기

- DC시그널 소스 SS7012
- AC어댑터 9445-02
- 통신 패키지 SS9000

기재내용은 2010년11월에 작성된 것입니다. 사양, 기재내용은 예고없이 개정 · 수정될 수 있습니다.